



**ХИМСЕРВИС**

---

Закрытое акционерное общество «Производственная компания «Химсервис» имени А.А. Зорина»

---

Утвержден  
ХИМС.01.014 ИМ-ЛУ  
от 21.06.2019

27.12.31.000

ЗАЕМЛИТЕЛИ АНОДНЫЕ МАГНЕТИТОВЫЕ

**«МЕНДЕЛЕЕВЕЦ»**

ХИМС.01.014 ИМ

(исполнения МТП, МТКП, МТГ, МТКГ)

**ИНСТРУКЦИЯ ПО МОНТАЖУ**

Настоящая инструкция по монтажу распространяется на заземлители анодные магнетитовые «Менделеевец», ТУ 3435-042-24707490-2016 (взамен ТУ 3435-006-24707490-2004, ТУ 3435-018-24707490-2007), следующих конструктивных исполнений<sup>1)</sup>:

МТП - заземлитель анодный магнетитовый подповерхностный;

МТКП - заземлитель анодный магнетитовый подповерхностный комплектный;

МТГ - заземлитель анодный магнетитовый глубинный;

МТКГ - заземлитель анодный магнетитовый глубинный комплектный.

Инструкция по монтажу предназначена для организаций, производящих монтажные работы по сооружению анодных заземлений систем катодной защиты, а также организаций, осуществляющих проектирование систем электрохимической защиты подземных объектов от коррозии.

В данном документе приведен рекомендованный производителем перечень подготовительных и монтажных работ по формированию поля анодного заземления подповерхностного и глубинного типа.

Все работы, связанные с монтажом заземлителей, должны выполняться в строгом соответствии с проектом электрохимической защиты объекта.

---

<sup>1)</sup> Сведения по монтажу изделий конструктивного исполнения МТВ (заземлитель анодный магнетитовый подводный) представлены в инструкции по монтажу ХИМС.01.065 ИМ.

**Содержание**

1 Общие указания.....	4
2 Меры безопасности .....	4
3 Подготовка изделия к монтажу .....	5
3.1 Порядок транспортирования .....	5
3.2 Порядок распаковывания и осмотра.....	5
3.3 Организация проведения монтажных работ .....	5
4 Монтаж изделия.....	5
4.1 Общие положения .....	5
4.2 Монтаж подповерхностных заземлителей МТП и МТКП в траншею.....	6
4.3 Монтаж подповерхностных заземлителей МТП и МТКП в скважины .....	8
4.4 Монтаж глубинных заземлителей МТКГ .....	10
4.5 Монтаж глубинных заземлителей МТГ в скважину закрытого типа.....	13
4.6 Монтаж глубинных заземлителей МТГ в скважину открытого типа.....	15
4.7 Подключение заземлителей к анодной линии .....	17
4.8 Завершение монтажа.....	18
5 Пуско-наладочные работы и сдача в эксплуатацию .....	18
Приложение А (справочное) Эксплуатационные характеристики кабелей .....	19
Приложение Б (обязательное) Последовательность изготовления кабельного соединения типа КЗ.....	20
Приложение В (обязательное) Последовательность изготовления кабельного соединения типа ТС .....	21
Приложение Г (обязательное) Последовательность изоляции кабельного соединения типов КЗ и ТС .....	23

## **1 Общие указания**

1.1 Поставка комплекта заземлителей производится под заказ. Информация о комплекте заземлителей (наименование, условное обозначение, партия и дата изготовления) содержится в маркировке, закрепленной на транспортной упаковке изделия.

1.2 Состав поставляемого комплекта заземлителей, основные сведения об изделии, а также сведения об упаковке, способе хранения и транспортировки изделия, представлены в паспорте ХИМС.01.014 ПС.

1.3 Поставка газоотводной трубки, входящей в состав комплекта глубинных заземлителей, производится в транспортной таре, вместе с заземлителем с наименьшей длиной кабеля.

1.4 Монтаж заземлителей производится в строгом соответствии с проектной документацией, настоящей инструкцией по монтажу и паспортом ХИМС.01.014 ПС.

1.5 При монтаже заземлителей следует соблюдать требования ГОСТ Р 51164, ВСН 009, ВСН 012, ПУЭ, ПТЭЭП и других аналогичных действующих нормативных документов, а также требования безопасности, изложенные в разделе 2 настоящей инструкции.

1.6 Температура производства монтажных работ по сооружению поля анодного заземления определяется эксплуатационными характеристиками кабеля изделия. Допустимые значения температуры монтажа и радиусов изгиба кабелей представлены в приложении А настоящей инструкции.

## **2 Меры безопасности**

2.1 Погрузочно-разгрузочные работы следует выполнять в соответствии с требованиями ГОСТ 12.3.009.

2.2 При выполнении монтажных работ по установке заземлителя на объектах следует соблюдать требования:

- Федеральных норм и правил в области промышленной безопасности «Правила безопасности в нефтяной и газовой промышленности»;
- Федеральных норм и правил в области промышленной безопасности «Правила безопасности для объектов, использующих сжиженные углеводородные газы»;
- Федеральных норм и правил в области промышленной безопасности «Правила безопасности опасных производственных объектов, на которых используются подъемные сооружения»;
- Правил по охране труда при эксплуатации электроустановок;
- ГОСТ Р 12.3.048;
- СНиП 12-03;
- ВСН 604-III;
- действующих ведомственных требований.

2.3 Выполнение работ по изготовлению и изоляции кабельных соединений следует производить с соблюдением следующих положений:

- обеспечить условия безопасного выполнения производства работ;
- при изготовлении кабельных соединений с применением термитной сварки обеспечить место производства работ средствами пожаротушения;
- вскрытие упаковки с термитной смесью производить непосредственно перед началом проведения работ по изготовлению кабельных соединений;
- хранение упаковки с термитной смесью и термитными спичками производить не ближе 5 метров от места производства работ, связанных с изготовлением и изоляцией кабельных соединений, а также других видов огневых работ.
- работы, связанные с изготовлением кабельных соединений с применением термитной сварки, а также изоляцией кабельных соединений с помощью термоусаживаемых изделий, следует производить в соответствии с инструкцией по безопасному проведению огневых работ объекта.

### **3 Подготовка изделия к монтажу**

#### **3.1 Порядок транспортирования**

3.1.1 Произвести внешний осмотр состояния транспортной упаковки комплекта заземлителей перед отгрузкой со склада на участок производства работ.

3.1.1.1 Убедиться в отсутствии следов вскрытия и механических повреждений транспортной упаковки изделия.

3.1.1.2 Убедиться, что способ хранения изделия на складе не противоречит указаниям манипуляционных знаков, размещенных на транспортной упаковке, а условия хранения соответствуют требованиям хранения, изложенным в паспорте ХИМС.01.014 ПС.

3.1.2 Выполнить погрузку комплекта заземлителей механизированным способом, исключающим вероятность механического повреждения изделия.

3.1.3 Произвести транспортировку комплекта заземлителей в транспортной упаковке с территории склада на место производства работ способом, отвечающим указаниям манипуляционных знаков и требованиям паспорта ХИМС.01.014 ПС.

3.1.4 На месте производства разгрузочных работ выбрать и подготовить земельный участок, обеспечивающий удобство проведения проверки комплектности изделия и подготовки изделия к монтажу.

3.1.5 Выполнить разгрузку комплекта заземлителей на подготовленный земельный участок механизированным способом, исключающим вероятность механического повреждения изделия.

#### **3.2 Порядок распаковывания и осмотра**

3.2.1 Произвести вскрытие транспортной упаковки способом, исключающим вероятность механического повреждения заземлителей и комплектующих изделий.

3.2.2 Извлечь заземлители и комплектующие изделия из транспортной упаковки. При монтаже изделий конструктивного исполнения МТП и МТГ вскрыть индивидуальную упаковку электродов заземлителей.

3.2.3 Произвести внешний осмотр заземлителей и комплектующих изделий на отсутствие механических повреждений. При осмотре заземлителей конструктивного исполнения МТП и МТГ убедиться в отсутствии сколов и трещин электродов.

3.2.4 Проверить комплектность поставки заземлителей. Убедиться в наличии контрольных этикеток, с указанием длины кабеля, серийного номера заземлителя и контрольной метки «гарантировано», размещенных на концевой части кабеля каждого заземлителя.

3.2.5 С целью исключения вероятности механического повреждения электродов изделий конструктивного исполнения МТП и МТГ, при выполнении монтажных работ, рекомендуется поместить электроды обратно в индивидуальную упаковку, до момента спуска заземлителей на проектную глубину.

#### **3.3 Организация проведения монтажных работ**

3.3.1 Подготовить участок производства монтажных работ по сооружению поля анодного заземления в соответствии с требованиями проекта.

3.3.2 Подготовить необходимые материалы и технологическое оборудование, предназначенное для производства работ по сооружению анодного заземления, в соответствии с проектом.

3.3.3 Выполнить необходимые мероприятия по обеспечению безопасности производства земляных и монтажных работ.

### **4 Монтаж изделия**

#### **4.1 Общие положения**

4.1.1 Все работы по сооружению поля анодного заземления объекта должны выполняться в строгом соответствии с проектом.

4.1.2 Сооружение поля анодного заземления предполагает размещение заземлителей в скважинах или траншеях ниже глубины промерзания грунта.

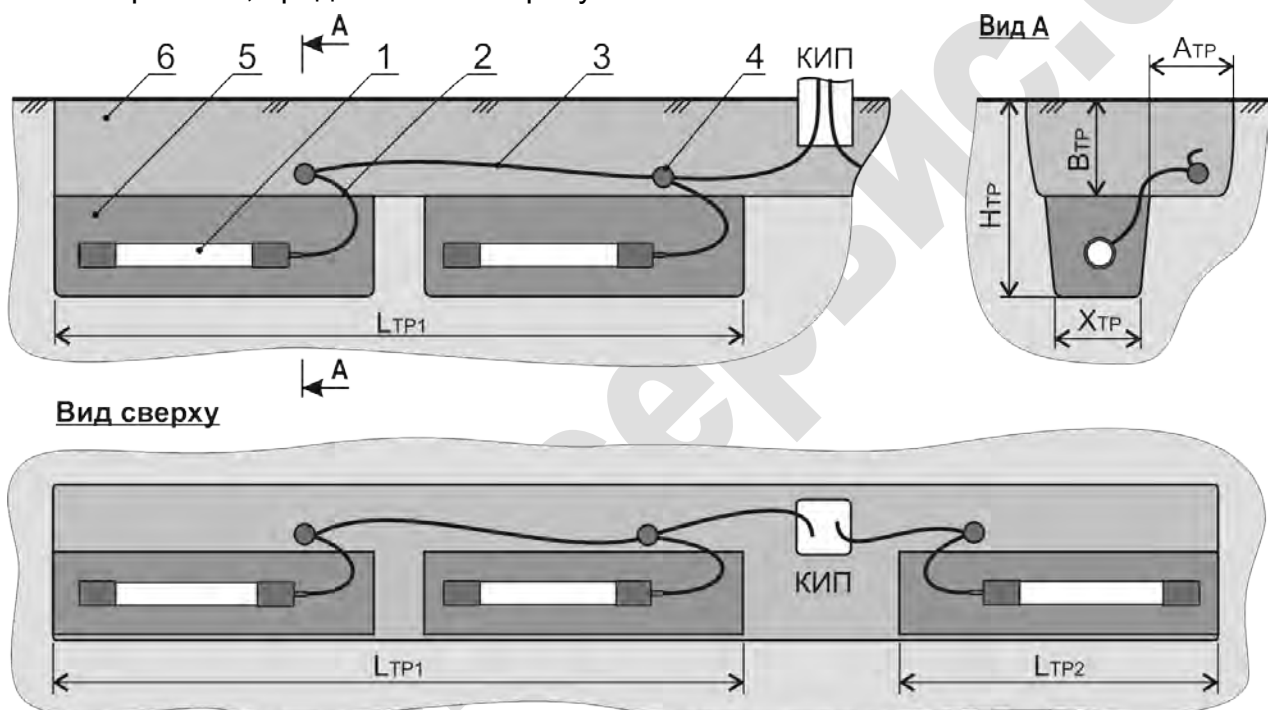
4.1.3 Сооружение поля анодного заземления объекта подповерхностного типа предполагает два варианта размещения заземлителей: горизонтальную укладку в траншею и вертикальную установку в скважину.

4.1.4 В общем случае сооружение поля анодного заземления объекта предусматривает:

- разработку и обустройство траншеи или скважин под заземлители;
- монтаж заземлителей в траншею или скважины;
- разработку траншеи под кабели заземлителей и соединительный (магистральный) кабель;
- прокладку и электрическое подключение кабелей заземлителей к анодной линии системы электрохимической защиты объекта.

## 4.2 Монтаж подповерхностных заземлителей МТП и МТКП в траншею

4.2.1 Принципиальная схема поля подповерхностного анодного заземления, с горизонтальным размещением заземлителей конструктивного исполнения МТП и МТКП в траншее, представлена на рисунке 1.



- 1 - заземлитель (МТП или МТКП);
- 2 - кабель заземлителя;
- 3 - соединительный или магистральный кабель;
- 4 - кабельное соединение типа "КЗ" или "ТС" (см. приложения Б, В, Г);
- 5 - засыпка прианодного пространства (грунт или коксо - минеральный активатор - по проекту);
- 6 - обратный местный грунт.

- Lтр1, Lтр2 - длина траншеи для размещения заземлителей;
- Xтр - ширина траншеи для размещения заземлителей;
- Hтр - глубина траншеи для размещения заземлителей;
- Aтр - ширина траншеи для прокладки соединительного кабеля;
- Bтр - глубина траншеи для прокладки соединительного кабеля.

Рисунок 1 – Схема анодного заземления с горизонтальным расположением заземлителей МТП и МТКП

4.2.2 В соответствии с инженерно-геодезическими изысканиями проекта произвести разметку земельного участка, выделенного под сооружение поля анодного заземления.

4.2.3 В соответствии с разметкой земельного участка, механизированным или ручным способом, выполнить разработку траншеи, предназначенной для установки комплекта заземлителей.

4.2.4 При монтаже заземлителей конструктивного исполнения МТП выполнить формирование нижнего слоя прианодного пространства коксо-минеральным

активатором (КМА) или грунтом с низким значением удельного электрического сопротивления, предусмотренным проектом на высоту слоя не менее 0,1 м.

4.2.5 При монтаже заземлителей конструктивного исполнения МТКП выполнить формирование нижнего слоя прианодного пространства грунтом с низким значением удельного электрического сопротивления на высоту слоя, предусмотренную проектом.

4.2.6 Аккуратно выровнять нижний слой прианодного пространства в зоне размещения заземлителей.

4.2.7 Расположить заземлители в непосредственной близости с местом установки и расправить кабели заземлителей так, чтобы исключить возможность их механического повреждения при спуске заземлителей в траншею.

4.2.8 При монтаже заземлителей конструктивного исполнения МТП извлечь электроды заземлителей из индивидуальной упаковки.

4.2.9 В соответствии с проектом, способом исключая вероятность механического повреждения изделий, произвести спуск заземлителей в траншею.

4.2.9.1 Спуск заземлителей конструктивного исполнения МТП производится с помощью кабеля заземлителя, являющимся грузонесущим элементом конструкции изделия. Допустимая величина механической нагрузки на контактный узел заземлителя не более 500 Н.

4.2.9.2 Способ установки заземлителей конструктивного исполнения МТП на проектную глубину должен исключать вероятность механического повреждения электродов и обеспечивать безопасный спуск изделий в траншею.

4.2.9.3 Спуск заземлителей конструктивного исполнения МТКП производится с помощью подъемного сооружения предусмотренного проектом, способом исключая вероятность механического повреждения изделий.

4.2.9.4 Спуск заземлителей конструктивного исполнения МТКП в траншею за кабель категорически запрещен. Кабель изделия не является грузонесущим элементом конструкции.

4.2.9.5 Конструктивное исполнение заземлителя МТКП допускает возможность перемещения и спуск изделия на проектную глубину с помощью захвата заземлителя кольцевой стропой на удавку. Схема строповки заземлителя представлена на рисунке 2.

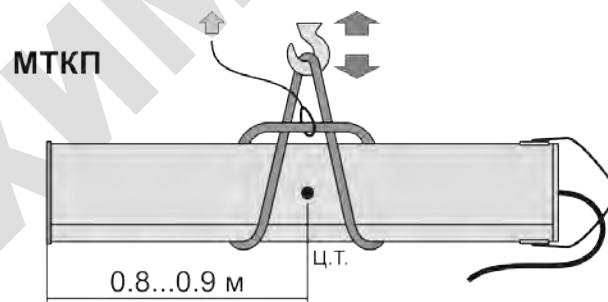


Рисунок 2 – Схема строповки заземлителя МТКП при укладке в траншею

4.2.9.5.1 Захват заземлителя производится в районе центра тяжести изделия, канатным стропом, рассчитанным на массу поднимаемого груза. Центр тяжести изделия условно обозначен маркером – "Ц.Т." на рисунке 2. Расстроповка изделия на проектной глубине производится с помощью вспомогательного канатного стропа.

4.2.9.5.2 Способ строповки заземлителя и грузоподъемность стропа должны обеспечивать безопасный спуск изделия в траншею.

4.2.10 При монтаже заземлителей конструктивного исполнения МТП выполнить формирование верхнего слоя прианодного пространства коксо-минеральным активатором (КМА) или грунтом с низким значением удельного электрического сопротивления, предусмотренным проектом на высоту слоя не менее 0,1 м от верхней образующей заземлителя.

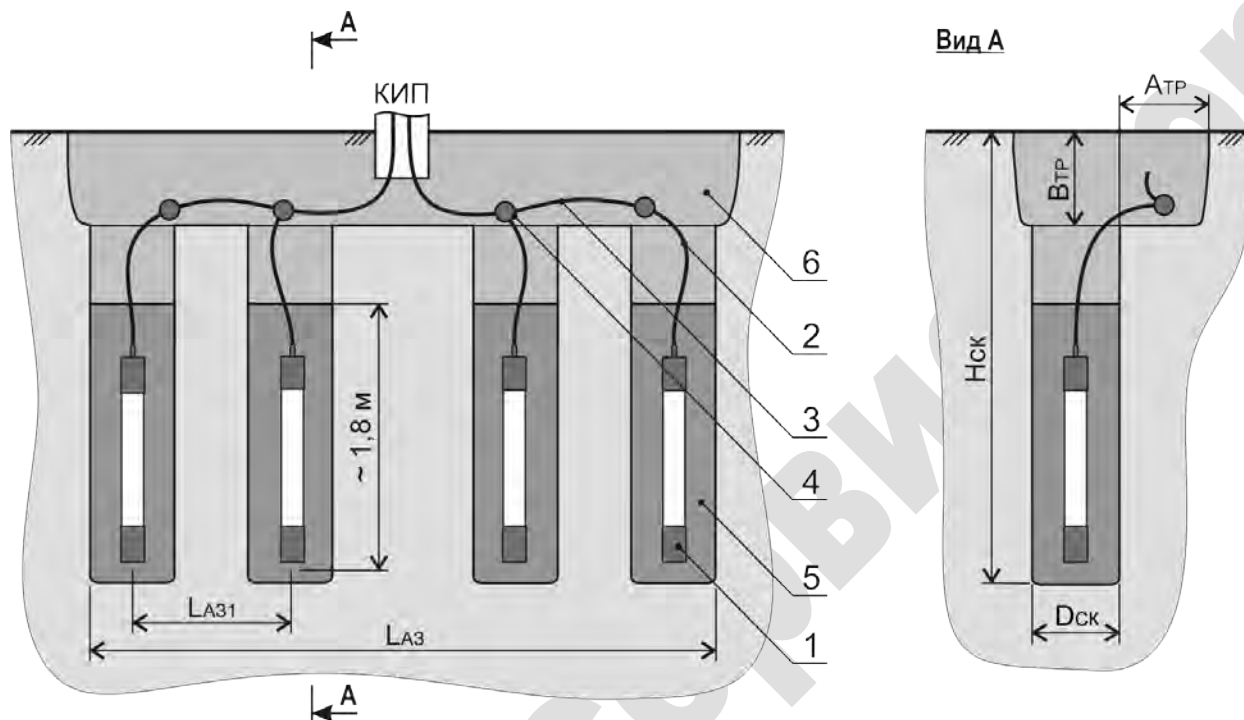
4.2.11 При монтаже заземлителей конструктивного исполнения МТКП выполнить формирование верхнего слоя прианодного пространства грунтом с

низким значением удельного электрического сопротивления на высоту слоя от верхней образующей заземлителя, предусмотренную проектом.

4.2.12 С целью уплотнения засыпки рекомендуется пролить зону прианодного пространства заземлителя водой.

### 4.3 Монтаж подповерхностных заземлителей МТП и МТКП в скважины

4.3.1 Принципиальная схема поля подповерхностного анодного заземления, с вертикальным размещением заземлителей конструктивного исполнения МТП и МТКП в скважинах, представлена на рисунке 3.



- |   |   |
|---|---|
| <p>1 - заземлитель (МТП или МТКП);<br/>         2 - кабель заземлителя;<br/>         3 - соединительный или магистральный кабель;<br/>         4 - кабельное соединение типа "КЗ" или "ТС" (см. приложения Б, В, Г);<br/>         5 - засыпка прианодного пространства (грунт или коксо - минеральный активатор по проекту);<br/>         6 - обратный местный грунт.</p> | <p>Lаз - протяжность поля анодного заземления;<br/>         Lаз1 - расстояние между скважинами поля анодного заземления;<br/>         Hск - проектная глубина скважин;<br/>         Dск - диаметр скважин;<br/>         Атр - ширина траншеи для прокладки соединительного кабеля;<br/>         Втр - глубина траншеи для прокладки соединительного кабеля.</p> |
|---|---|

Рисунок 3 – Схема анодного заземления с вертикальным расположением заземлителей МТП и МТКП

4.3.2 В соответствии с инженерно-геодезическими изысканиями проекта произвести разметку земельного участка, выделенного под сооружение поля анодного заземления.

4.3.3 В соответствии с разметкой земельного участка, механизированным способом, выполнить разработку и обустройство скважин, предназначенных для установки комплекта заземлителей.

4.3.4 При монтаже заземлителей конструктивного исполнения МТП выполнить формирование нижнего слоя прианодного пространства в забое скважин коксо-минеральным активатором (КМА) или грунтом с низким значением удельного электрического сопротивления, предусмотренным проектом на высоту слоя не менее 0,25 м.

4.3.5 При монтаже заземлителей конструктивного исполнения МТКП выполнить формирование нижнего слоя прианодного пространства в забое скважин грунтом с низким значением удельного электрического сопротивления на высоту слоя, предусмотренную проектом.



4.3.6 Расположить заземлители в непосредственной близости с местом установки и расправить кабели заземлителей так, чтобы исключить возможность их механического повреждения при спуске заземлителей в скважины.

4.3.7 При монтаже заземлителей конструктивного исполнения МТП извлечь электроды заземлителей из индивидуальной упаковки.

4.3.8 В соответствии с проектом, способом исключая вероятность механического повреждения изделий, произвести спуск заземлителей в скважины.

4.3.8.1 Спуск заземлителей конструктивного исполнения МТП производится с помощью кабеля заземлителя, являющимся грузонесущим элементом конструкции изделия. Допустимая величина механической нагрузки на контактный узел заземлителя не более 500 Н.

4.3.8.2 Способ установки заземлителей конструктивного исполнения МТП на проектную глубину должен исключать вероятность механического повреждения электродов и обеспечивать безопасный спуск изделий в скважины.

4.3.8.3 Спуск заземлителей конструктивного исполнения МТКП производится с помощью подъемного сооружения предусмотренного проектом, способом исключая вероятность механического повреждения изделий.

4.3.8.4 Спуск заземлителей конструктивного исполнения МТКП в скважины за кабель категорически запрещен. Кабель изделия не является грузонесущим элементом конструкции.

4.3.8.5 Конструктивное исполнение заземлителя МТКП предусматривает различные варианты строповки изделия с использованием монтажной скобы, расположенной в верхней части корпуса заземлителя. Захват монтажной скобы заземлителя может производиться канатным стропом петлевого или кольцевого типа, рассчитанным на массу поднимаемого груза. Схема строповки заземлителя представлена на рисунке 4.

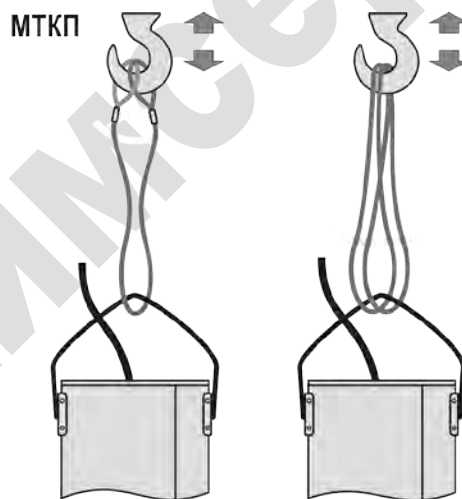


Рисунок 4 – Схема строповки заземлителя МТКП при установке в скважину

4.3.8.5.1 Способ строповки заземлителя и грузоподъемность стропы должны обеспечивать безопасный спуск изделия в скважину.

4.3.9 При монтаже заземлителей конструктивного исполнения МТП выполнить засыпку прианодного пространства в устье скважин коксо-минеральным активатором (КМА) или грунтом с низким значением удельного электрического сопротивления предусмотренным проектом, на высоту слоя не менее 0,25 метра от верхней образующей заземлителя.

4.3.10 При монтаже заземлителей конструктивного исполнения МТКП выполнить засыпку прианодного пространства в устье скважин грунтом с низким значением удельного электрического сопротивления, на высоту слоя от верхней образующей заземлителя предусмотренную проектом.

4.3.11 С целью уплотнения засыпки рекомендуется пролить зону прианодного пространства заземлителя водой.

#### 4.4 Монтаж глубинных заземлителей МТКГ

4.4.1 Сооружение поля анодного заземления объекта, глубинного типа, предполагает вертикальную установку заземлителей в скважины глубиной не более 200 метров и диаметром не менее 0,25 м.

4.4.2 Принципиальная схема отдельной скважины поля глубинного анодного заземления, разработанного на базе анодных заземлителей конструктивного исполнения МТКГ, представлена на рисунке 5.

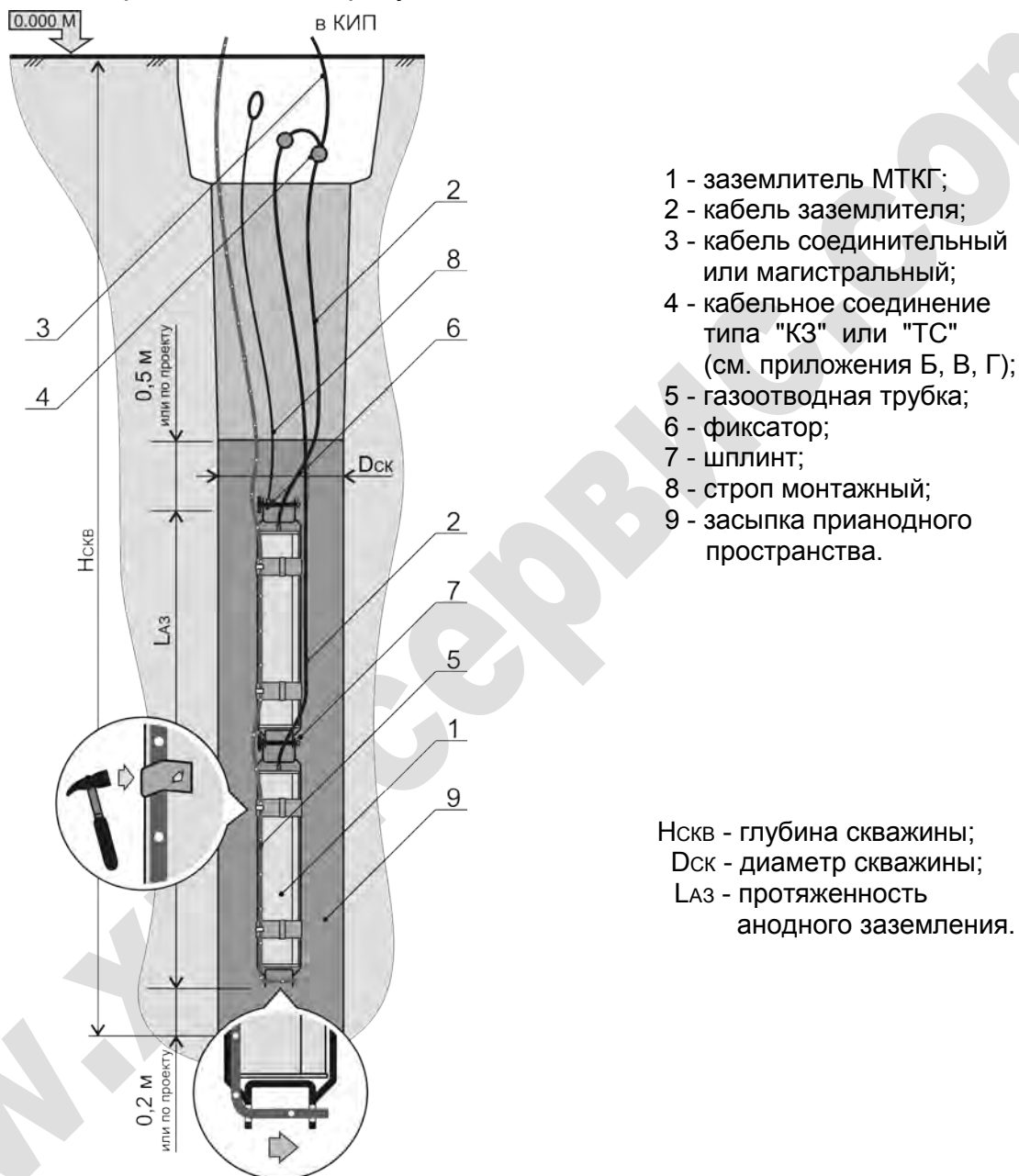


Рисунок 5 – Схема глубинного анодного заземления на базе анодных заземлителей МТКГ

4.4.3 В соответствии с инженерно-геодезическими изысканиями проекта произвести разметку земельного участка, выделенного под сооружение поля глубинного анодного заземления.

4.4.4 В соответствии с разметкой земельного участка, механизированным способом, выполнить разработку и обустройство скважины, предназначенной для установки комплекта заземлителей.

4.4.5 При монтаже заземлителей конструктивного исполнения МТКГ выполнить формирование нижнего слоя прианодного пространства в забое скважины грунтом с низким значением удельного электрического сопротивления на высоту слоя, предусмотренную проектом.

4.4.6 В соответствии с очередностью установки расположить заземлители в непосредственной близости с местом проведения монтажа.

4.4.7 Расправить кабели заземлителей так, чтобы исключить возможность их механического повреждения при производстве монтажных работ и спуске заземлителей в скважину.

4.4.8 Расправить газоотводную трубку. Завести концевую часть газоотводной трубки в стыковочные отверстия, расположенные в нижней части несущей металлической конструкции заземлителя с порядковым номером установки «1».

4.4.9 С помощью молотка зафиксировать положение газоотводной трубки на корпусе заземлителя с порядковым номером установки «1» специальными прижимными скобами, расположенными на металлической конструкции изделия.

4.4.10 С помощью подъемного сооружения, предусмотренного проектом, способом, исключающим вероятность механического повреждения изделия, произвести спуск заземлителя с порядковым номером установки «1» в устье скважины.

4.4.10.1 Спуск заземлителя в скважину за кабель категорически запрещен. Кабель заземлителя не является грузонесущим элементом конструкции.

4.4.10.2 Конструктивное исполнение заземлителя предусматривает различные варианты строповки изделия с использованием стыковочных отверстий, расположенных в верхней части несущей металлической конструкции, а также фиксатора, предназначенного для стыковки заземлителей и входящего в комплект поставки.

4.4.10.3 Способ строповки заземлителя и грузоподъемность стропа должны обеспечивать безопасное перемещение изделия и производство монтажных работ.

4.4.11 В момент, когда верхняя часть корпуса заземлителя достигнет устья скважины – спуск изделия остановить.

4.4.12 Зафиксировать положение корпуса заземлителя в устье скважины с помощью опорных подкладок и стального стержня в соответствии с рисунком 6. Диаметр металлического стержня не менее 28 мм. Расстояние между опорными подкладками не более 500 мм.

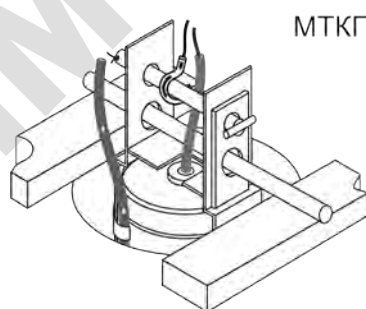


Рисунок 6 – Схема фиксирования заземлителя в устье скважины

4.4.13 Произвести расстроповку зафиксированного в устье скважины заземлителя.

4.4.14 Аналогичным способом произвести строповку заземлителя со следующим порядковым номером.

4.4.15 С помощью подъемного сооружения вывесить заземлитель над заземлителем зафиксированным в устье скважины. Обеспечить положение корпуса вывешенного заземлителя так, чтобы кабели стыкуемых изделий находились с одной стороны.

4.4.16 Совместить смежные отверстия несущих металлических конструкций заземлителей и произвести стыковку изделий с помощью фиксатора. Фиксатор зашплевировать в соответствии с рисунком 7.

4.4.17 Приподнять состыкованные заземлители – гирлянду, на высоту необходимую для извлечения металлического стержня, фиксирующего положение нижнего заземлителя в устье скважины.

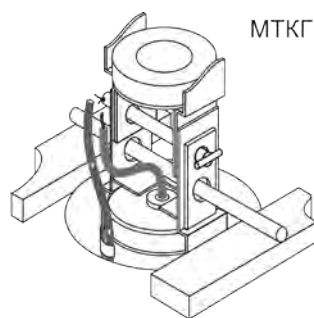


Рисунок 7 – Схема стыковки заземлителей в устье скважины

4.4.18 Удалить металлический стержень и произвести дальнейший спуск заземлителей в скважину. По мере спуска гирлянды заземлителей в скважину произвести:

- крепление кабелей нижнего заземлителя гирлянды по высоте корпуса верхнего, с помощью двух пластиковых хомутов длиной 500 мм;
- фиксацию газоотводной трубки на корпусе верхнего заземлителя гирлянды, с помощью специальных прижимных скоб.

4.4.19 Производство работ по стыковке и спуску следующих заземлителей гирлянды выполняется в той же последовательности, аналогичным способом.

4.4.20 Установка заземлителей на проектную глубину производится в момент, когда верхняя часть гирлянды, состоящей из заземлителей в количестве предусмотренным проектом, зафиксирована в устье скважины.

4.4.21 С помощью подъемного сооружения, предусмотренным проектом, способом, исключающим вероятность механического повреждения состыкованных изделий, произвести спуск гирлянды заземлителей в забой скважины.

4.4.21.1 Спуск гирлянды в скважину за кабели заземлителей категорически запрещен. Кабели заземлителей не являются грузонесущим элементом конструкции.

4.4.21.2 Конструктивное исполнение изделий предусматривает спуск гирлянды на проектную глубину с помощью петлевого канатного стропа, грузоподъемность и длина которого определяются проектом. Схема строповки гирлянды заземлителей представлена рисунке 8.

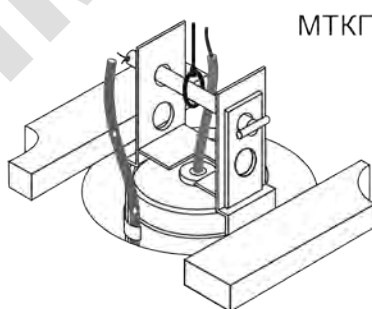


Рисунок 8 – Схема строповки гирлянды заземлителей

4.4.21.3 Способ захвата фиксатора, установленного в верхней части несущей металлической конструкции заземлителя, не предусматривает извлечения стропа из забоя скважины после спуска гирлянды на проектную глубину. Во избежание повреждения изоляции кабелей заземлителей и газоотводной трубки в момент извлечения стропа из скважины, использование захватов не рекомендуется.

4.4.21.4 Способ строповки гирлянды заземлителей и грузоподъемность стропа должны обеспечивать безопасный спуск изделий на проектную глубину.

4.4.22 По мере спуска гирлянды в скважину произвести обвязку кабелей заземлителей и газоотводной трубки по длине с интервалом не более чем один метр, с помощью пластиковых хомутов длиной 200 мм.

4.4.23 Отсоединить строп от подъемного сооружения и оставить его в устье скважины.

4.4.24 В соответствии с проектом зафиксировать газоотводную трубку в устье скважины способом, обеспечивающим свободный выход газа из зоны прианодного пространства во время работы глубинного анодного заземления.

4.4.25 Выполнить засыпку прианодного пространства в устье скважины грунтом с низким значением удельного электрического сопротивления на высоту слоя от верхней образующей заземлителя, предусмотренную проектом

4.4.26 С целью уплотнения засыпки рекомендуется пролить зону прианодного пространства заземлителя водой.

#### **4.5 Монтаж глубинных заземлителей МТГ в скважину закрытого типа**

4.5.1 Сооружение поля глубинного анодного заземления объекта, в скважину закрытого типа, предполагает вертикальную установку заземлителей в скважины глубиной не более 200 метров и диаметром не менее 0,15 м

4.5.2 Принципиальная схема отдельной скважины поля глубинного анодного заземления, разработанного на базе анодных заземлителей конструктивного исполнения МТГ, представлена на рисунке 9.

4.5.3 В соответствии с инженерно-геодезическими изысканиями проекта произвести разметку земельного участка выделенного под сооружение поля глубинного анодного заземления.

4.5.4 В соответствии с разметкой земельного участка, механизированным способом, выполнить разработку и обустройство скважины, предназначенной для установки комплекта заземлителей.

4.5.5 Произвести установку обсадной колонны в скважину глубинного анодного заземления.

4.5.5.1 Производство работ связанных с установкой обсадной колонны в скважину глубинного анодного заземления выполняется в соответствии с проектом.

4.5.5.2 Сооружение обсадной колонны производится из металлических труб предусмотренных проектом. Использование труб с изоляционным покрытием любого типа запрещено.

4.5.6 В соответствии с проектом выполнить обустройство устья скважины и произвести установку кронштейнов обсадной колонны.

4.5.6.1 Кронштейны обсадной колонны не входят в комплект поставки изделия. Изготовление и установка кронштейнов производится в соответствии с проектом.

4.5.6.2 Конструктивное исполнение кронштейнов должно обеспечивать надежную фиксацию электродов заземлителя в скважине глубинного анодного заземления.

4.5.6.3 Допускается применение кронштейнов в виде стальных U - образных скоб, крепление которых к внутренней поверхности обсадной колонны производится с помощью электрической дуговой сварки.

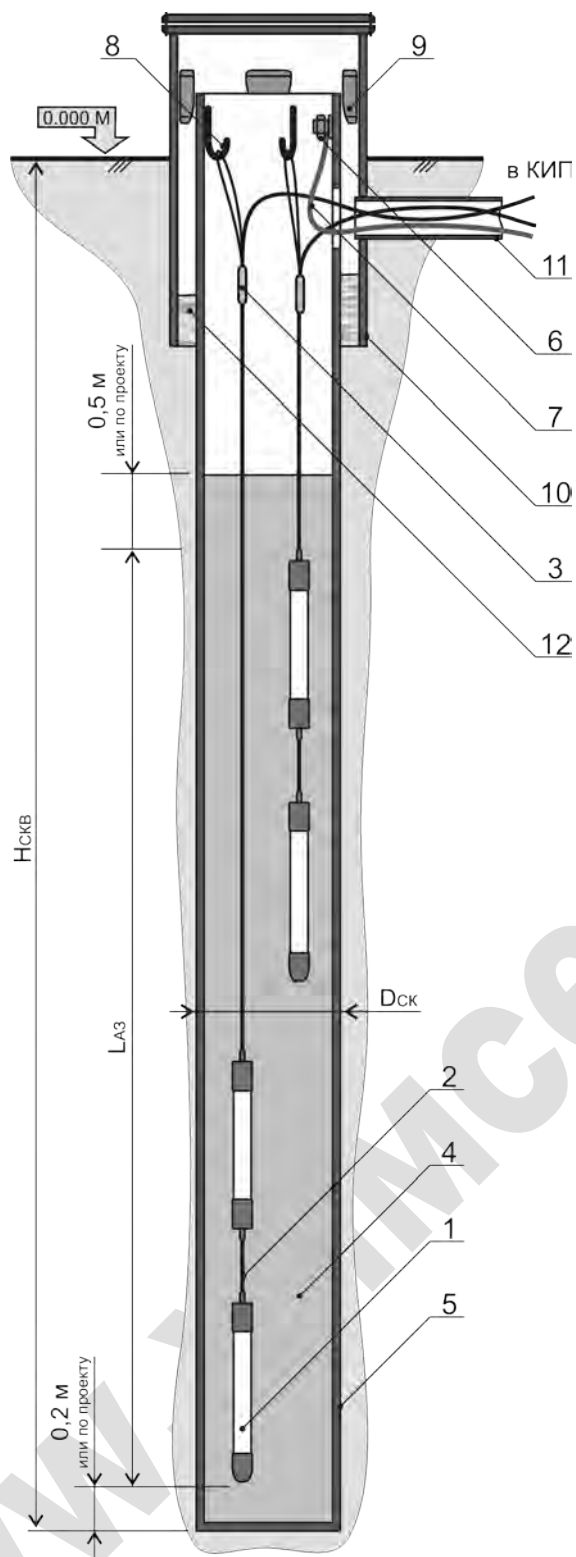
4.5.6.4 Количество кронштейнов обсадной колонны должно соответствовать количеству заземлителей устанавливаемых в скважину.

4.5.7 В соответствии с проектом произвести установку электрического контакта с целью обеспечения возможности подключения обсадной колонны к анодной линии преобразователя катодной защиты.

4.5.8 Завершить проведение всех сварочных работ, связанных с обустройством скважины глубинного анодного заземления, предусмотренных проектом. Выполнение сварочных работ при наличии коксовой засыпки в обсадной колонне не рекомендуется.

4.5.9 Произвести заполнение нижней части обсадной колонны коксо-минеральным активатором или другой коксовой засыпкой на высоту слоя предусмотренную проектом или не менее 0,2 метров.

4.5.10 В соответствии с очередностью установки, расположить заземлители в непосредственной близости с местом проведения монтажа и расправить кабели заземлителей так, чтобы исключить возможность их механического повреждения при спуске изделий в обсадную колонну.



- 1 - заземлитель МТГ;
- 2 - кабель заземлителя;
- 3 - кабельный захват;
- 4 - коксо-минеральный активатор (КМА) или коксовая засыпка по проекту;
- 5 - обсадная колонна анодного заземления;
- 6 - электрический контакт обсадной колонны;
- 7 - кабель обсадной колонны;
- 8 - кронштейн обсадной колонны;
- 9 - диэлектрическая вставка;
- 10 - кондуктор обсадной колонны;
- 11 - вводной патрубок;
- 12 - портландцемент.

$H_{скв}$  - глубина скважины;  
 $D_{скв}$  - диаметр скважины;  
 $L_{аз}$  - протяженность анодного заземления.

Рисунок 9 – Схема глубинного анодного заземления закрытого типа на базе анодных заземлителей МТГ

4.5.11 Извлечь электроды заземлителей из индивидуальной упаковки.

4.5.12 В соответствии с проектом, способом исключающим вероятность механического повреждения изделий, аккуратно произвести спуск электрода (электродов) заземлителя с порядковым номером установки «1» в скважину.

4.5.12.1 Конструктивное исполнение заземлителя допускает возможность использования кабеля как грузонесущего элемента конструкции изделия. Допустимая величина механической нагрузки на контактный узел заземлителя не более 500 Н.

4.5.12.2 Способ монтажа заземлителя на проектную глубину должен обеспечивать безопасный спуск изделия в скважину.

4.5.13 Зафиксировать проектное положение электрода (электродов) в скважине на кронштейне обсадной колонны с помощью кабельного захвата, расположенного на кабеле заземлителя.

4.5.13.1 Установка кабельного захвата на кабеле каждого заземлителя производится в заводских условиях.

4.5.13.2 Место установки кабельного захвата на кабеле определяется с учетом глубины размещения электрода (электродов) заземлителя в скважине, в соответствии с проектом (заказом).

4.5.13.3 Конструкция кабельного захвата допускает возможность регулирования (корректирования) глубины установки электрода (электродов) заземлителя в скважине анодного заземления в соответствии с рисунком 10.

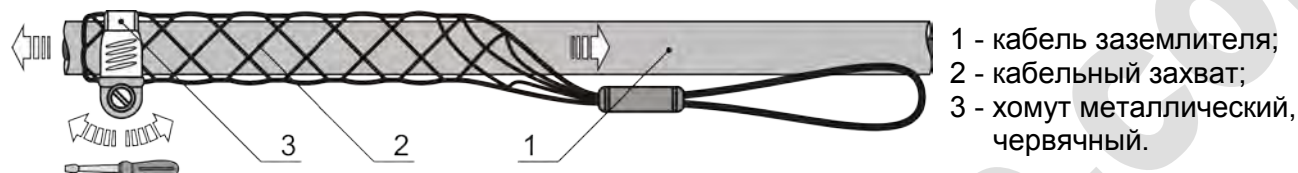


Рисунок 10 – Кабельный захват (исполнение 1)

4.5.14 Производство работ по спуску следующих заземлителей выполняется в порядке очередности, в той же последовательности, аналогичным способом.

4.5.14 Произвести заполнение обсадной колонны коксо-минеральным активатором или другой коксовой засыпкой на высоту слоя предусмотренную проектом или не менее 0,5 метра от верхней части заземлителя.

4.5.15 С целью уплотнения засыпки рекомендуется пролить зону прианодного пространства заземлителя водой.

4.5.16 Произвести заполнение оставшегося объема обсадной колонны скважины анодного заземления до устья в соответствии с проектом – коксом или грунтом с низким значением удельного электрического сопротивления. Во избежание повреждения изоляции кабелей заземлителей, заполнение оставшегося объема обсадной колонны щебнем или гравием не рекомендуется.

#### **4.6 Монтаж глубинных заземлителей МТГ в скважину открытого типа**

4.6.1 Сооружение поля глубинного анодного заземления объекта, в скважину открытого типа, предполагает вертикальную установку заземлителей в скважины глубиной не более 200 метров и диаметром не менее 0,25 м

4.6.2 Принципиальная схема отдельной скважины поля глубинного анодного заземления, разработанного на базе анодных заземлителей конструктивного исполнения МТГ, представлена на рисунке 11.

4.6.3 В соответствии с инженерно-геодезическими изысканиями проекта произвести разметку земельного участка выделенного под сооружение поля глубинного анодного заземления.

4.6.4 В соответствии с разметкой земельного участка, механизированным способом, выполнить разработку и обустройство скважины, предназначенной для установки комплекта заземлителей.

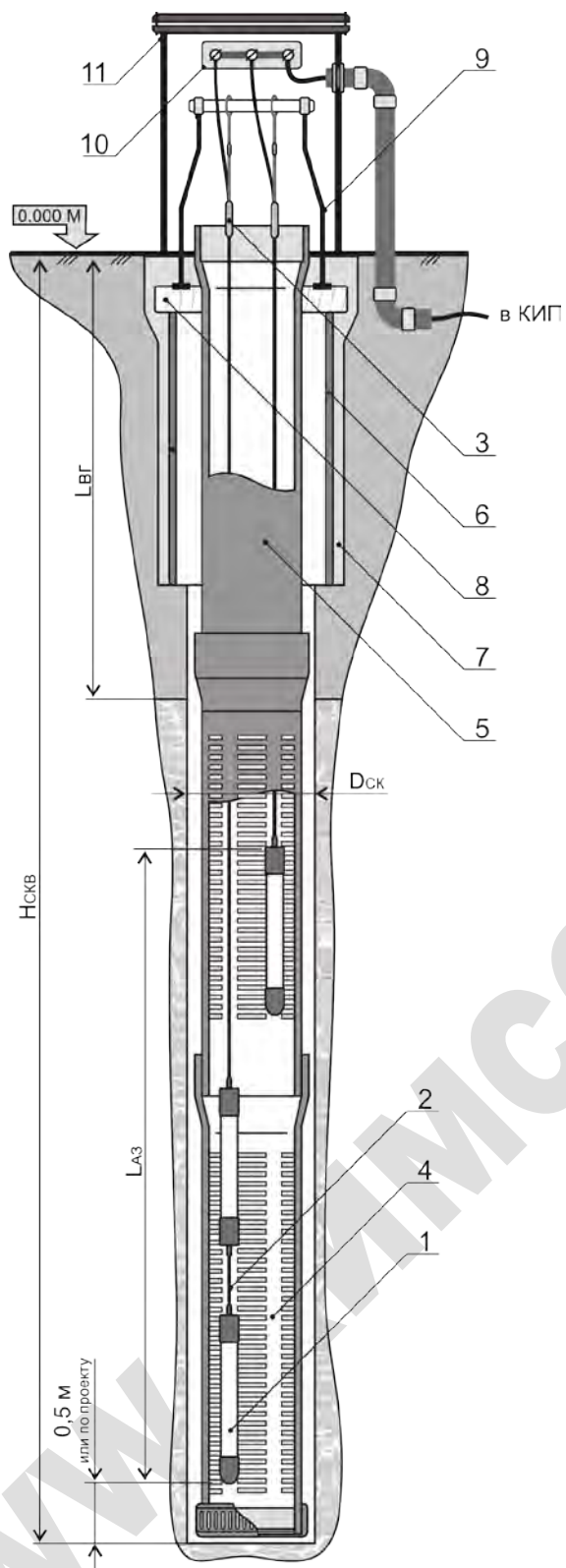
4.6.5 Произвести установку обсадной колонны в скважину анодного заземления.

4.6.5.1 Производство работ связанных с установкой обсадной колонны в скважину глубинного анодного заземления выполняется в соответствии с проектом.

4.6.5.2 Сооружение обсадной колонны производится с применением комплекта, состоящего из специальных полимерных обсадных труб и технологической оснастки, предназначенной для монтажа колонны и заземлителей.

4.6.5.3 Комплект предусматривает возможность поставки сплошных и перфорированных обсадных труб с внутренним диаметром 0,2 м и длиной 1,5 м.

4.6.5.4 Количество сплошных и перфорированных обсадных труб в комплекте, а также необходимая технологическая оснастка, предназначенная для сооружения глубинного анодного заземления, определяется техническим решением проекта.



- 1 - заземлитель МТГ;
- 2 - кабель заземлителя;
- 3 - кабельный захват;
- 4 - перфорированная обсадная труба (количество по проекту);
- 5 - сплошная обсадная труба (количество по проекту);
- 6 - кондуктор обсадной колонны;
- 7 - портландцемент;
- 8 - хомут монтажный;
- 9 - кронштейн монтажный;
- 10 - клеммная панель;
- 11 - оголовок скважины (конструкция по проекту).

H<sub>скв</sub> - глубина скважины;  
 D<sub>ск</sub> - диаметр скважины;  
 L<sub>аз</sub> - протяженность анодного заземления.  
 L<sub>вг</sub> - уровень грунтовых вод.

Рисунок 11 – Схема глубинного анодного заземления открытого типа на базе анодных заземлителей МТГ

4.6.5.5 Поставка комплекта состоящего из обсадных труб и технологической оснастки осуществляется под конкретный заказ, в соответствии проектом.

4.6.6 Зафиксировать положение обсадной колонны в скважине с помощью специального хомута и монтажных скоб, входящих в состав технологической оснастки и цементной стяжки.

4.6.7 В соответствии с проектом выполнить монтаж кронштейна обсадной колонны и произвести установку штанги.

4.6.8 Произвести обустройство устья и оголовка скважины глубинного анодного заземления в соответствии с проектом.



4.6.9 В соответствии с очередностью установки, расположить заземлители в непосредственной близости с местом проведения монтажа и расправить кабели заземлителей так, чтобы исключить возможность их механического повреждения при спуске изделий в обсадную колонну.

4.6.10 Аккуратно извлечь электроды заземлителей из индивидуальной упаковки.

4.6.11 В соответствии с проектом, способом исключающим вероятность механического повреждения изделий, аккуратно произвести спуск электрода (электродов) заземлителя с порядковым номером установки «1» в скважину.

4.6.11.1 Конструктивное исполнение заземлителя допускает возможность использования кабеля как грузонесущего элемента конструкции изделия. Допустимая величина механической нагрузки на контактный узел заземлителя не более 500 Н.

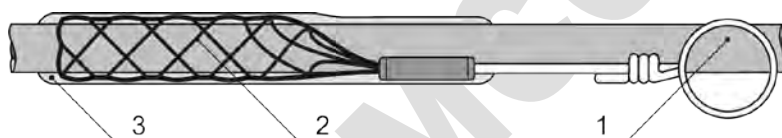
4.6.11.2 Способ монтажа заземлителя на проектную глубину должен обеспечивать безопасный спуск изделия в скважину.

4.6.12 Зафиксировать проектное положение электрода (электродов) в скважине на штанге кронштейна обсадной колонны с помощью кабельного захвата, расположенного на кабеле заземлителя.

4.6.12.1 Установка кабельного захвата на кабеле каждого заземлителя производится в заводских условиях.

4.6.12.2 Место установки кабельного захвата на кабеле определяется с учетом глубины размещения электрода (электродов) заземлителя в скважине, в соответствии с проектом (заказом).

4.6.12.3 Конструкция кабельного захвата имеет коррозионностойкое исполнение и не предусматривает возможность регулирования (корректирования) глубины установки электрода (электродов) заземлителя в скважине анодного заземления (рисунок 12).



1 - кабель заземлителя;  
2 - кабельный захват;  
3 - термоусаживаемая трубка.

Рисунок 12 – Кабельный захват (исполнение 2)

4.6.13 Производство работ по спуску следующих заземлителей выполняется в порядке очередности, в той же последовательности, аналогичным способом.

4.6.14 При завершении производства работ по спуску заземлителей в скважину, в количестве предусмотренным проектом, зафиксировать штангу в кронштейне обсадной колонны способом предусмотренным проектом.

4.6.15 В соответствии с проектом выполнить защиту неокрашенных металлических частей кронштейна обсадной колонны от воздействия газа, выделяемого из зоны прианодного пространства во время работы анодного заземления.

#### **4.7 Подключение заземлителей к анодной линии**

4.7.1 Электрическое подключение заземлителей к анодной линии системы электрохимической защиты объекта производится на клеммной панели контрольно-измерительного пункта (КИП) и может осуществляться двумя способами:

- на клеммную панель выводится один кабель, соединяющий кабели заземлителей в условиях подземной прокладки;
- на клеммную панель выводятся отдельно все кабели заземлителей анодного заземления.

4.7.1.1 Подключение на клеммной панели соединительного (магистрального) кабеля или кабелей заземлителей к кабелю анодной линии производится в соответствии с проектом или с помощью кабельных наконечников (ТМ).

4.7.1.2 Подключение кабелей заземлителей к соединительному (магистральному) кабелю в условиях подземной прокладки производится с помощью

кабельных зажимов (КЗ) или термитной сварки (ТС). Тип кабельного соединения определяется проектом.

4.7.1.3 Изоляция кабельных соединений типа КЗ и ТС осуществляется с помощью термоусаживаемых изоляционных материалов, входящих в комплект поставки изделия.

4.7.2 В соответствии с разметкой земельного участка, выполнить разработку траншеи, предназначенной для прокладки кабелей заземлителей или соединительного (магистрального) кабеля до места расположения КИП, ручным или механизированным способом.

4.7.2.1 Укладку кабелей заземлителей или соединительного (магистрального) кабеля в траншею рекомендуется производить на слой песка высотой не менее 0,1 м.

4.7.3 Произвести укладку кабелей заземлителей или соединительного (магистрального) кабеля в траншею. Допустимые значения радиусов изгиба кабелей представлены в приложении А настоящей инструкции.

4.7.3.1 С целью исключения возможности механического повреждения кабелей при выполнении монтажных работ и последующей эксплуатации анодного заземления укладку кабелей рекомендуется производить с запасом, без натяжения – «змейкой», без существенных отклонений от осевой линии.

4.7.3.2 Разметка и разделка соединительного (магистрального) кабеля производится в соответствии с проектом.

4.7.4 При подземной прокладке соединительного (магистрального) кабеля произвести электрические подключения кабелей заземлителей к нему, при этом:

- изготовление кабельных соединений типа КЗ выполнять в соответствии с приложением Б настоящей инструкции;
- изготовление кабельных соединений типа ТС выполнять в соответствии с приложением В настоящей инструкции;
- изоляцию электрических соединений кабелей заземлителей и соединительного (магистрального) кабеля выполнять в соответствии с приложением Г настоящей инструкции.

4.7.5 Засыпку кабелей заземлителей, соединительного (магистрального) кабеля и кабельных соединений в траншею рекомендуется произвести песком слоем высотой не менее 0,1 м.

4.7.6 Для обозначения места прокладки кабелей рекомендуется применение специальной сигнальной ленты.

4.7.7 С целью обеспечения пожарной безопасности кабелей марок ПКЗ-ПвП, ПКЗ-ПвПп, ВППО и ВПП в местах открытого способа прокладки рекомендуется использовать гофрированную трубу из поливинилхлорида (ПВХ) или другие технические решения в соответствии с проектом.

4.7.8 Произвести подключение кабелей заземлителей или соединительного (магистрального) кабеля к клеммной панели КИП.

#### **4.8 Завершение монтажа**

4.8.1 Выполнить окончательную засыпку траншеи или скважин с установленными заземлителями, а также траншеи, предназначенной для прокладки кабелей, местным грунтом или иной засыпкой предусмотренной проектом.

4.8.2 Выполнить планировку земельного участка поля анодного заземления.

### **5 Пуско-наладочные работы и сдача в эксплуатацию**

5.1 Проверку качества выполненных монтажных работ рекомендуется проводить оценкой сопротивления растеканию тока смонтированного поля анодного заземления.

5.2 Измерение сопротивления растеканию тока смонтированного поля анодного заземления рекомендуется производить не ранее чем через 7 суток со дня завершения монтажных работ.

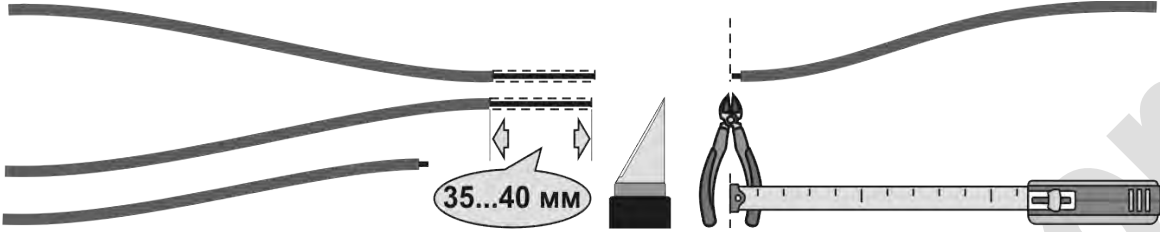
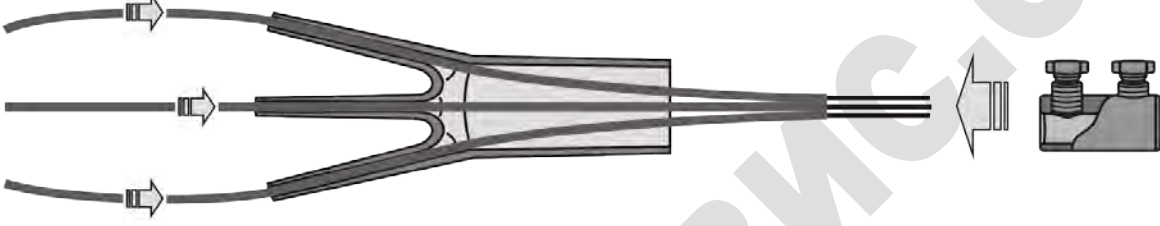
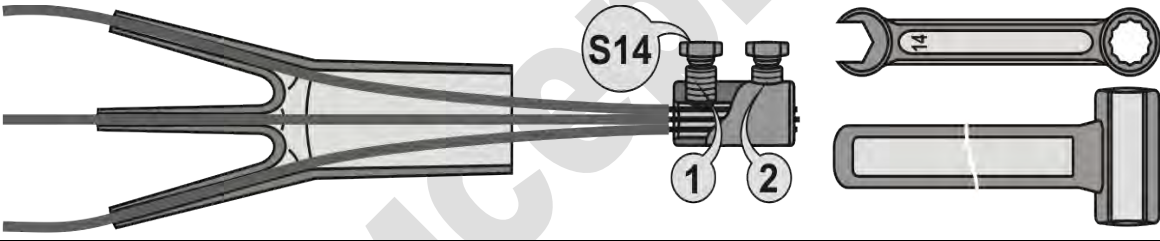
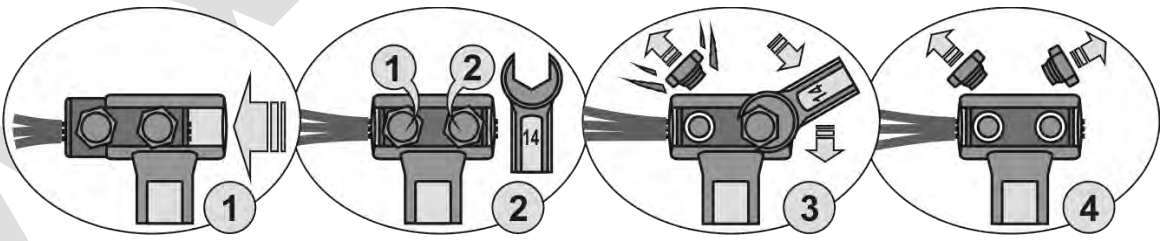
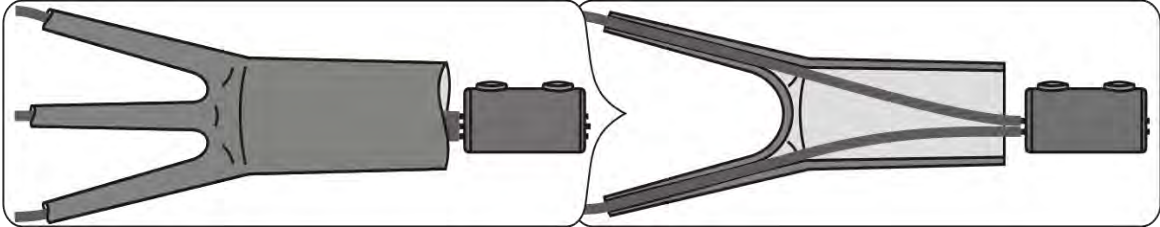
5.3 Пуско-наладочные работы и сдача в эксплуатацию смонтированной системы электрохимической защиты объекта производится в соответствии с положениями ВСН 009-88.

**Приложение А**  
(справочное)  
**Эксплуатационные характеристики кабелей**

Технические характеристики	Марка кабеля					
	ВВГнг	ВПП	ВПО	ПКЗ-ПвП	ПКЗ-ПвПп	ПКЗ-ФФ-нг(А)
Область применения:	магистральный кабель	кабель заземлителя или магистральный кабель				
Класс жилы по ГОСТ 22483	1	2	2	2	2	2
Наружный диаметр кабеля, мм, не более						
- с сечением жилы 10 мм <sup>2</sup>	—	8,6	10,3	8,6	8,6	7,2
- с сечением жилы 16 мм <sup>2</sup>	10,3	10,4	11,3	9,7	9,7	8,2
Механическая прочность	низкая	ниже среднего	выше среднего	средняя	выше среднего	высокая
Химическая стойкость оболочки и изоляции к воздействию:						
- продуктов реакции анодного растворения, в том числе к соединениям хлора	низкая	средняя	средняя	выше среднего	выше среднего	высокая
- артезианской, питьевой и грунтовой воды	низкая	средняя	средняя	выше среднего	выше среднего	высокая
- морской воды с содержанием солей не более 39 ‰	низкая	средняя	средняя	выше среднего	выше среднего	высокая
- разбавленных растворов кислот и щелочей	низкая	средняя	средняя	выше среднего	выше среднего	высокая
- промышленных растворов нефти и нефтепродуктов	низкая	средняя	средняя	выше среднего	выше среднего	высокая
Не распространяют горение при групповой прокладке	+	—	—	—	—	+
Температура эксплуатации, °С						
- нижнее значение	минус 50	минус 40	минус 60	минус 60	минус 55	минус 70
- верхнее значение	плюс 50	плюс 80	плюс 110	плюс 80	плюс 100	плюс 155
Температура монтажа, °С, не менее	минус 15	минус 40	минус 15	минус 40	минус 35	минус 70
Радиус изгиба при монтаже, не менее	10,0 диаметров	10,0 диаметров	10,0 диаметров	7,5 диаметров	10,0 диаметров	6,0 диаметров

**Приложение Б**  
(обязательное)

**Последовательность изготовления кабельного соединения типа КЗ**

<p><b>1</b></p>	<p>Аккуратно произвести зачистку жил соединяемых концов кабелей на длину от 35 до 40 мм.</p> 
<p><b>2</b></p>	<p>Завести концы кабелей в термоусаживаемую полумуфту. Зачищенные жилы соединяемых кабелей ввести во внутрь кабельного зажима.</p> 
<p><b>3</b></p>	<p>Используя гаечный ключ S14, зафиксировать жилы соединяемых кабелей в кабельном зажиме болтами со срывными головками.</p> 
<p><b>4</b></p>	<p>Установить кабельный зажим в паз монтажного ключа и произвести затяжку болтов до обязательного среза головок. Кабельный зажим с несорванными головками болтов не гарантирует надежность электрического соединения кабелей. Затяжку болтов производить последовательно, начиная с болта, расположенного со стороны ввода кабелей.</p> 
<p><b>5</b></p>	<p>Работы по выполнению соединения двух кабелей производятся аналогично. При изоляции кабельного соединения используется термоусаживаемая полумуфта с двумя кабельными вводами.</p> 

## Приложение В

(обязательное)

### Последовательность изготовления кабельного соединения типа ТС

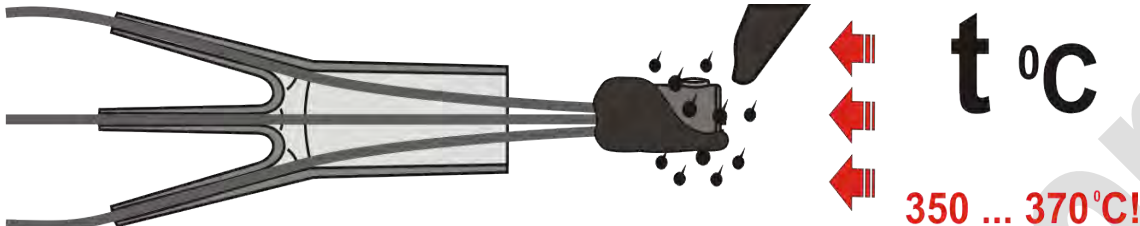
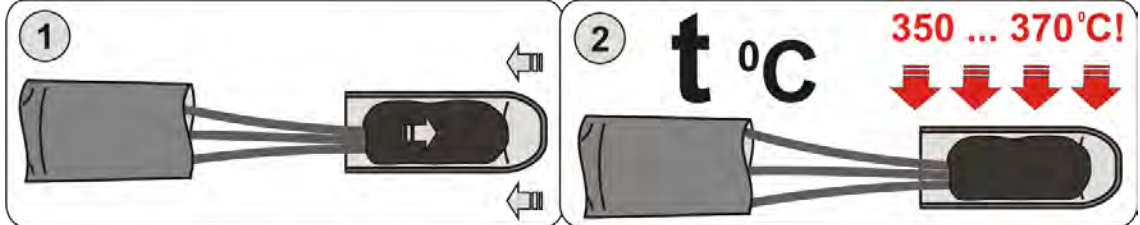
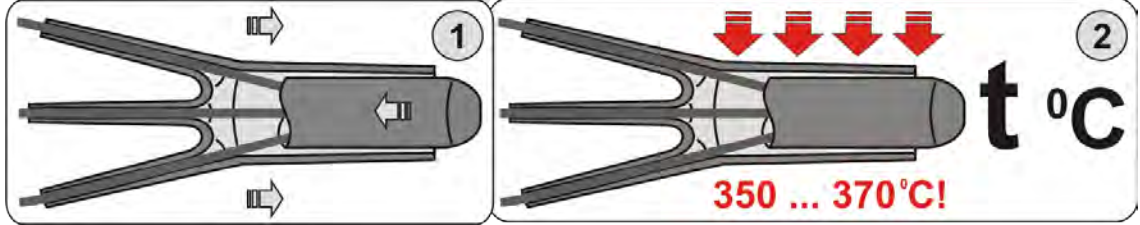
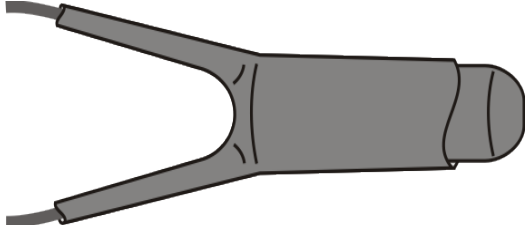
<p><b>1</b></p>	<p>Аккуратно произвести зачистку жил соединяемых концов кабелей на длину от 45 до 50 мм.</p> 
<p><b>2</b></p>	<p>Выполнить разборку и произвести осмотр состояния тигель-формы, входящей в комплект поставки заземлителя, на отсутствие трещин, сколов и механических повреждений. Произвести сборку правой и левой части тигель-формы с помощью специального стального хомута.</p> 
<p><b>3</b></p>	<p>Завести концы кабелей в термоусаживаемую полумуфту. Выполнить скрутку зачищенных жил соединяемых кабелей и ввести их в нижнюю камеру тигель-формы через боковое отверстие.</p> 
<p><b>4</b></p>	<p>Во избежание оплавления изоляции соединяемых кабелей и выхода расплава термитной смеси, произвести герметизацию бокового отверстия нижней камеры тигель-формы глиной или глинистым грунтом.</p> <p>Вскрыть упаковку с термитной смесью, входящей в комплект поставки заземлителя, и подготовить к работе термит медный, мешалку, спички термитные, мерный стакан и стальные пяточки для производства сварочных работ.</p> 
<p><b>5</b></p>	<p>Установить стальной пяточок на дно верхней камеры тигель-формы так, чтобы перекрыть отверстие литникового канала. Перемешать термитную смесь перед использованием. Отмерить мерным цилиндром 50 граммов термитной смеси. Засыпать термитную смесь в верхнюю камеру тигель-формы. Закрыть верхнюю камеру тигель-формы крышкой.</p>

<p><b>5</b></p>	
<p><b>6</b></p>	<p>Обеспечить противоположное расположение запального отверстия крышки тигель-формы к месту подвода соединяемых кабелей. Разместить термоусаживаемую полумуфту, установленную на свариваемых кабелях, в месте, исключающем возможность ее механического и термического повреждения при выполнении сварочных работ. Убрать упаковку с термитной смесью на безопасное расстояние.</p>
<p><b>7</b></p>	<p>Обеспечить устойчивое положение тигель-формы при выполнении сварочной операции. Удалить легко воспламеняемые предметы из зоны проведения сварочных работ. Осторожно произвести поджиг термитной смеси термитной спичкой через запальное отверстие крышки тигель-формы и удалиться на безопасное расстояние.</p>
<p><b>8</b></p>	<p>Произвести разборку тигель-формы после остывания. С помощью напильника очистить полученное кабельное соединение от остатков шлака, наплывов и острых кромок, образующихся по линии разъема тигель-формы, с целью исключения повреждения термоусаживаемых муфт при изоляции кабельного соединения.</p>
<p><b>9</b></p>	<p>Работы по выполнению соединения двух кабелей производятся аналогично. При изоляции кабельного соединения используется термоусаживаемая полумуфта с двумя кабельными вводами.</p>

## Приложение Г

(обязательное)

## Последовательность изоляции кабельного соединения типов КЗ и ТС

1	<p>Произвести очистку кабельного соединения от пыли и грязи. Обмазать изготовленное кабельное соединение разогретым, термоплавким герметиком.</p> 
2	<p>Установить до упора на изолируемое кабельное соединение термоусаживаемый оконцеватель. Не допуская локального перегрева материала термоусаживаемого изделия произвести термическую усадку оконцевателя нагревательным устройством.†</p> 
3	<p>Установить до упора на изолируемое кабельное соединение термоусаживаемую полумуфту. Не допуская локального перегрева материала термоусаживаемого изделия произвести термическую усадку полумуфты нагревательным устройством.*</p> 
4	<p>Работы по изоляции двух кабелей производятся аналогично. Для изоляции кабельного соединения используется термоусаживаемая полумуфта с двумя кабельными вводами.</p> 

† При производстве работ по термической усадке изоляционных материалов, возможно вытеснение расплавленного, излишнего объема термоплавкого герметика, что не оказывает влияния на качество изоляции кабельного соединения.

WWW.ХИМСЕРВИС.COM



**Закрытое акционерное общество**

**«Производственная компания «Химсервис» имени А.А. Зорина»**

301651, Российская Федерация, Тульская область, г. Новомосковск, ул. Свободы, 9

Тел.: +7 (48762) 2-14-77, e-mail: [adm@ch-s.ru](mailto:adm@ch-s.ru)

Отдел продаж: Тел.: +7 (48762) 3-44-87, e-mail: [op@ch-s.ru](mailto:op@ch-s.ru)

[www.химсервис.com](http://www.химсервис.com)